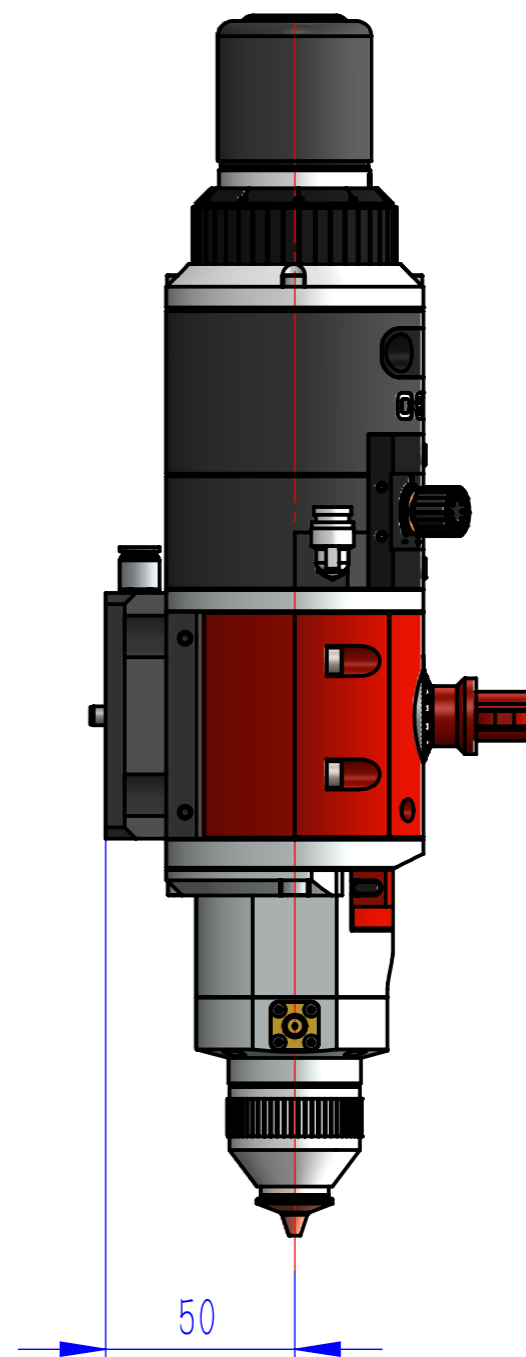


4 × 内六角圆柱头螺钉
M6 × 12



借通用件登记

描图

校描

旧底图总号

签字

日期

				切割头LC203			
标记	处数	更改文件号	签字	日期	图样标记	数量	比例
设计			标准化			重量	
审核			批准			2.71	1:2
工艺			日期		共 1 页	第 1 页	
深圳欧斯普瑞智能科技有限公司							

表面处理